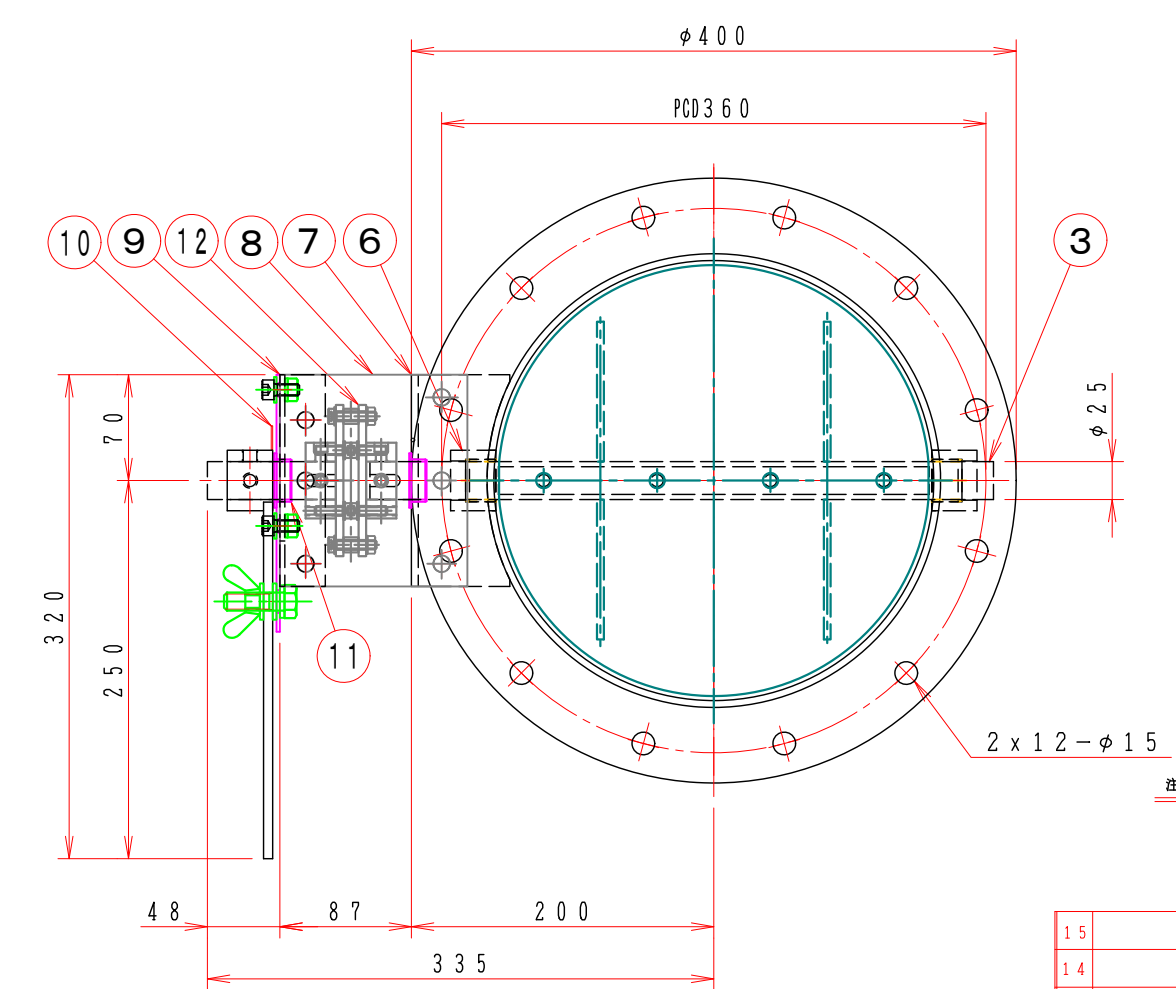
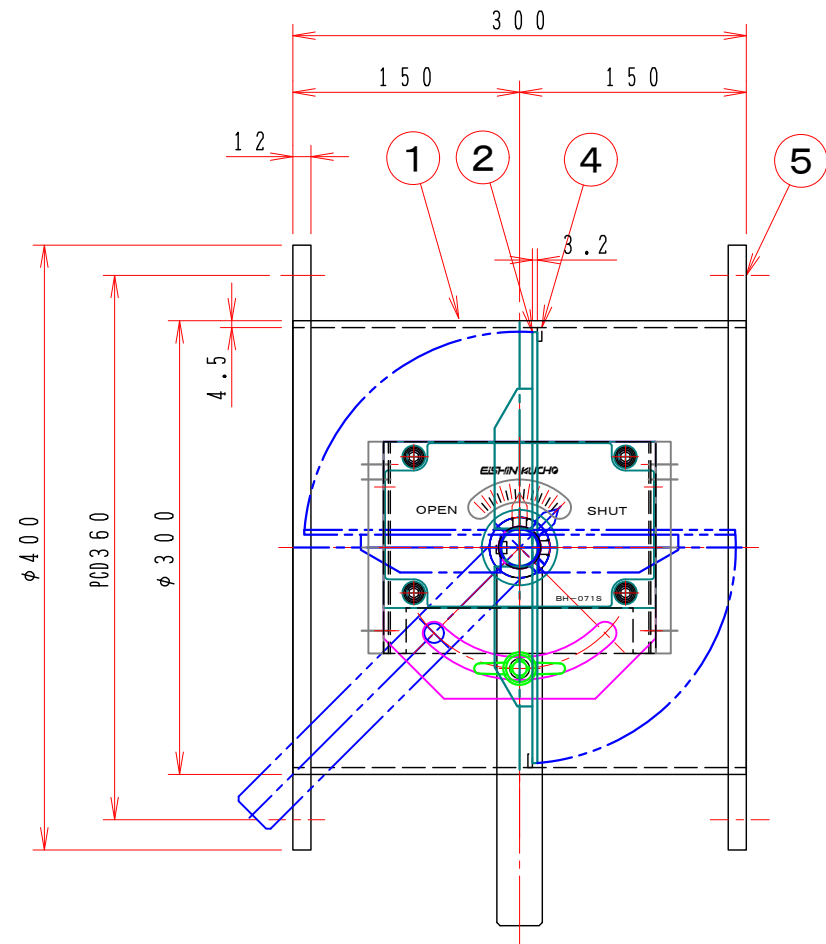


1 2 3 4 5 6 7 8

A
B
C
D
E
F



注記
図中の寸法については現場調査及び機器設計等の進捗にともなって変更することがある。

特記

- 1. 板フランジとケーシング接合部の内面は全溶接、外側は点付溶接。
 - 2. 塗装は内外面錆止め塗装外面シルバー1回塗り。
 - 3. 本図ダンパーの使用範囲は下記の通です。
- 静圧：±4.0KPa以下 風速：25m/s以下 温度：-10~200℃以下

15			
14			
13			
12	耐熱カップリング	1	C-1002525L
11	ドライブッシュ	1	LFZF25-10
10	手動ハンドル	1	BH-071S SS400
9	ハンドル取付け板	1	SPC 4.5t
8	耐熱接続板	2	PMX-573 10t
7	部品取付架台	1	SPC 4.5t
6	シャフトボス	2	B20425XS
5	フランジ	1	SS400 12t
4	羽根当て	1	SS400 3x9
3	シャフト	1	SGD φ25
2	可動羽根	1	SPC 3.2t
1	ダンパー本体	1	MD-300φ SPC 4.5t
No	部品名称 TITLE	数量 QTY	備考(規格・寸法) (DIMENSIONS)

	回数 REV. MARK
	年月日 DATE
	承認 APPROVED BY
	変更者 REVISED BY
	記事 CONTENTS

承認 APPROVED BY	検図 CHECKED BY
設計 DESIGNED BY	製図 DRAWN BY
単位 UNITS	Takeda JUL. 01. 2016



名称 TITLE
バタフライ・ダンパー
EBDHLF-300 EHS
(SS)

変更回数 REV. MARK
01
10
01

図面番号 DRAWING NO.

1 2 3 4 5 6 7 8